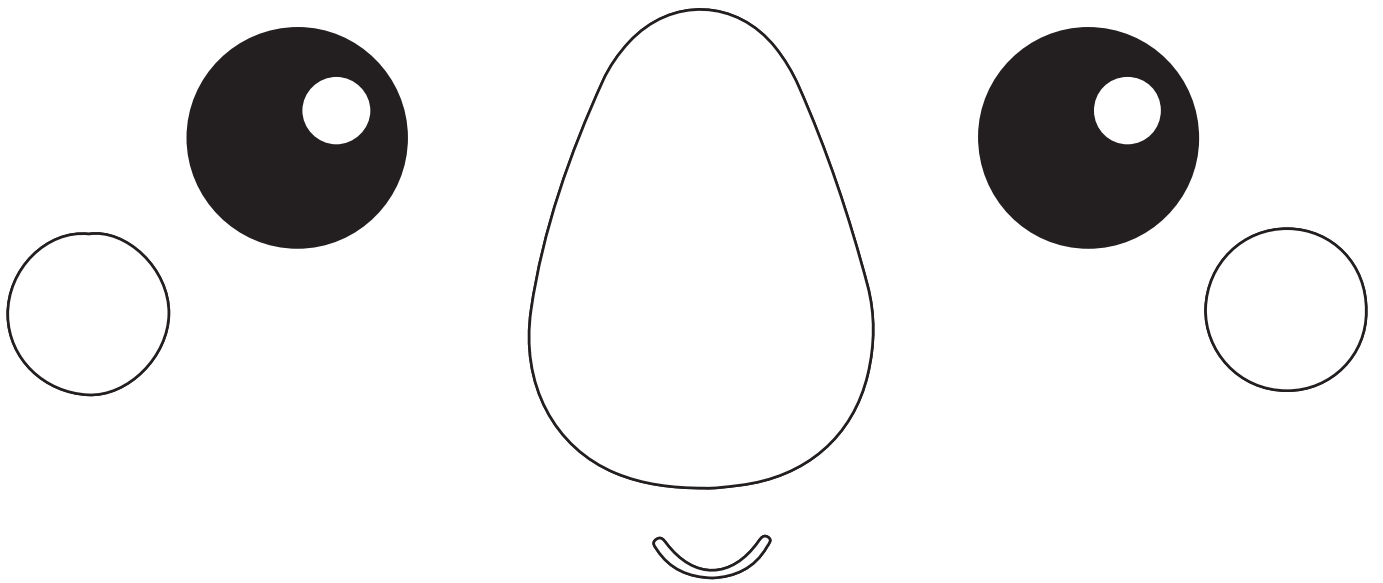
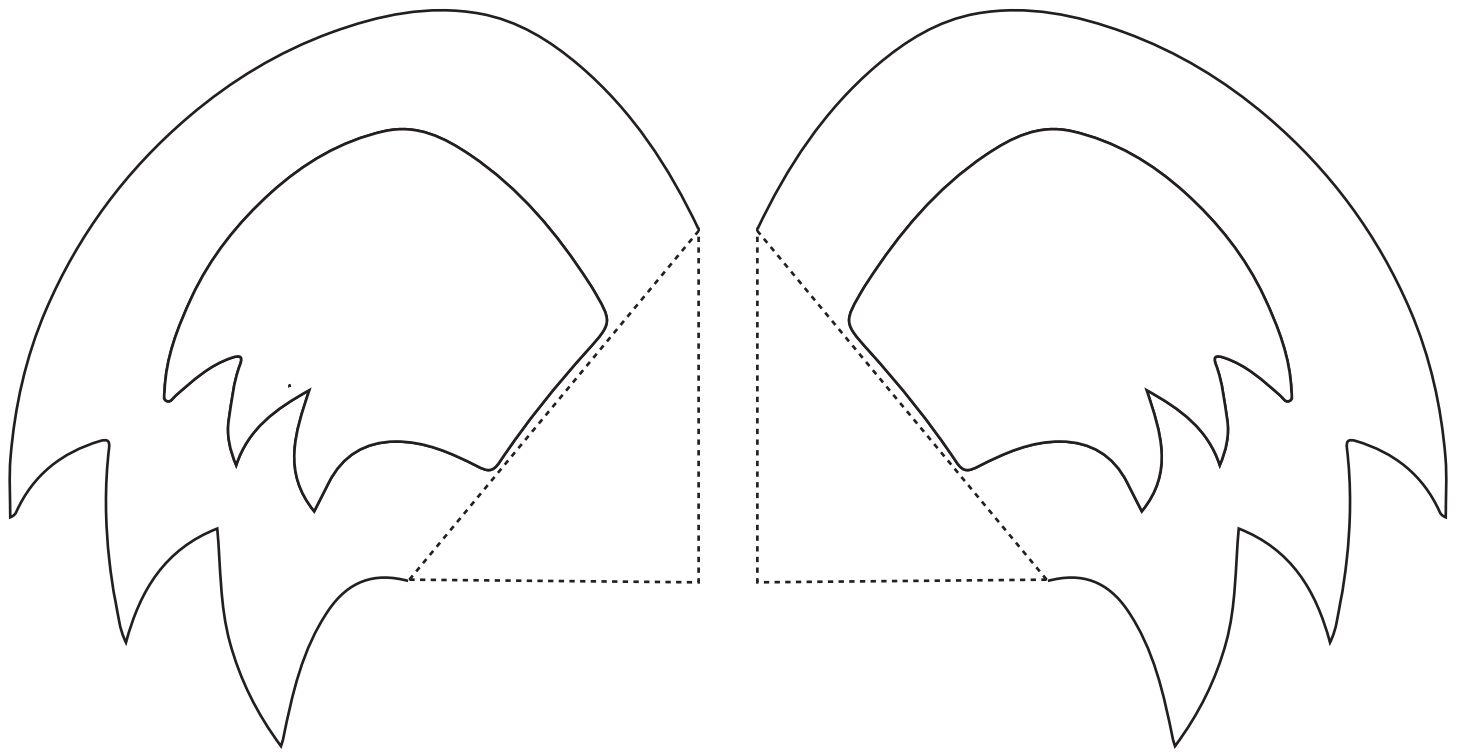


éléments pour réaliser un masque «ours»

avec une assiette en carton de 23 cm

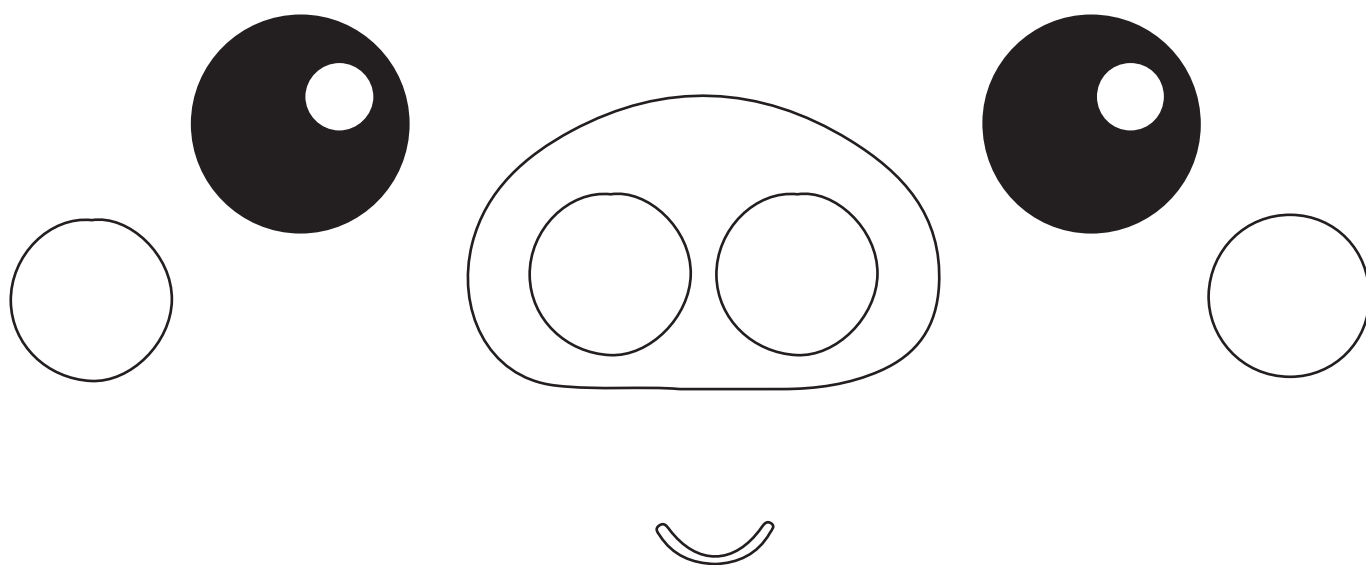
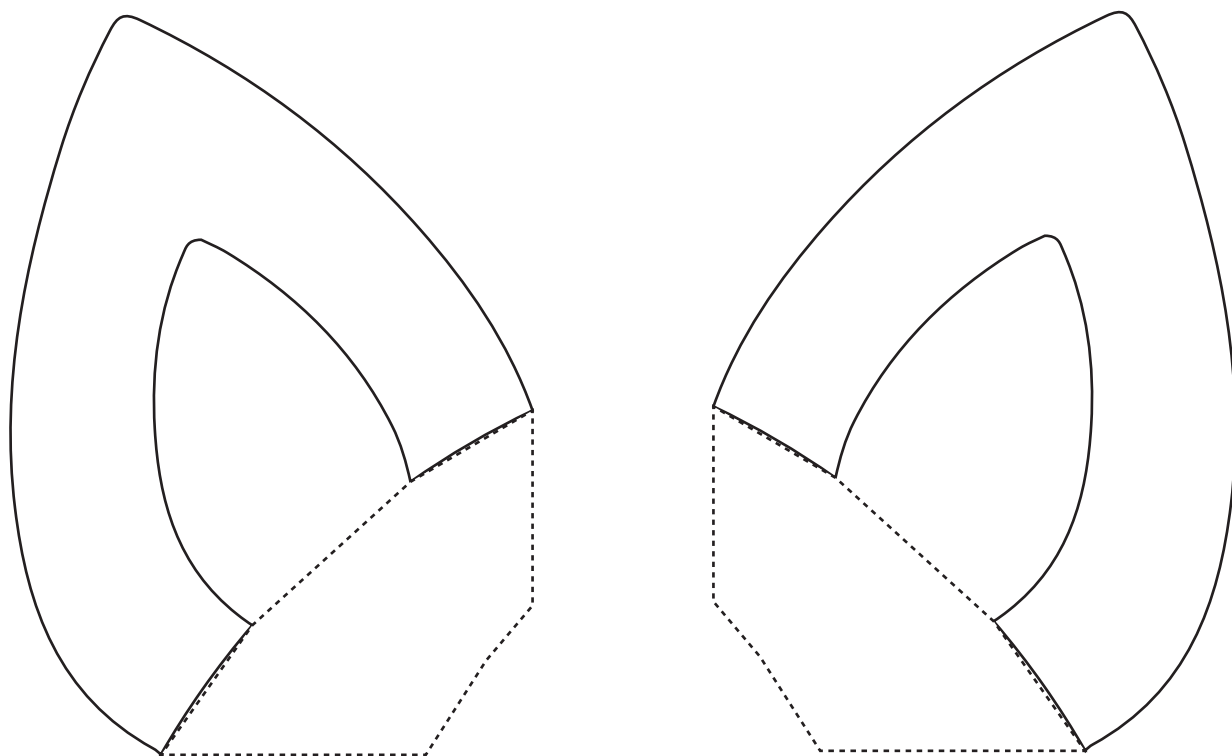
Découpez et collez les éléments



éléments pour réaliser un masque «koala»

avec une assiette en carton de 23 cm

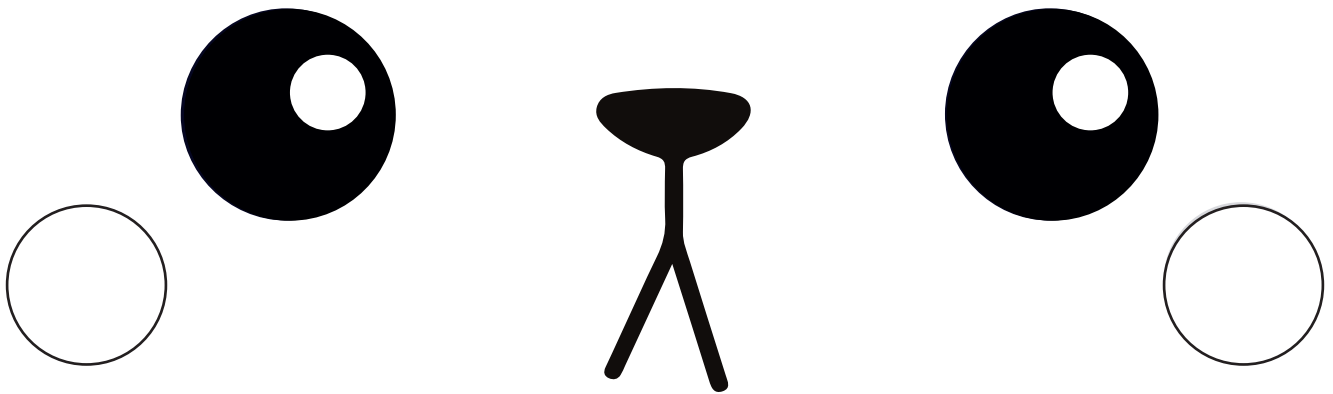
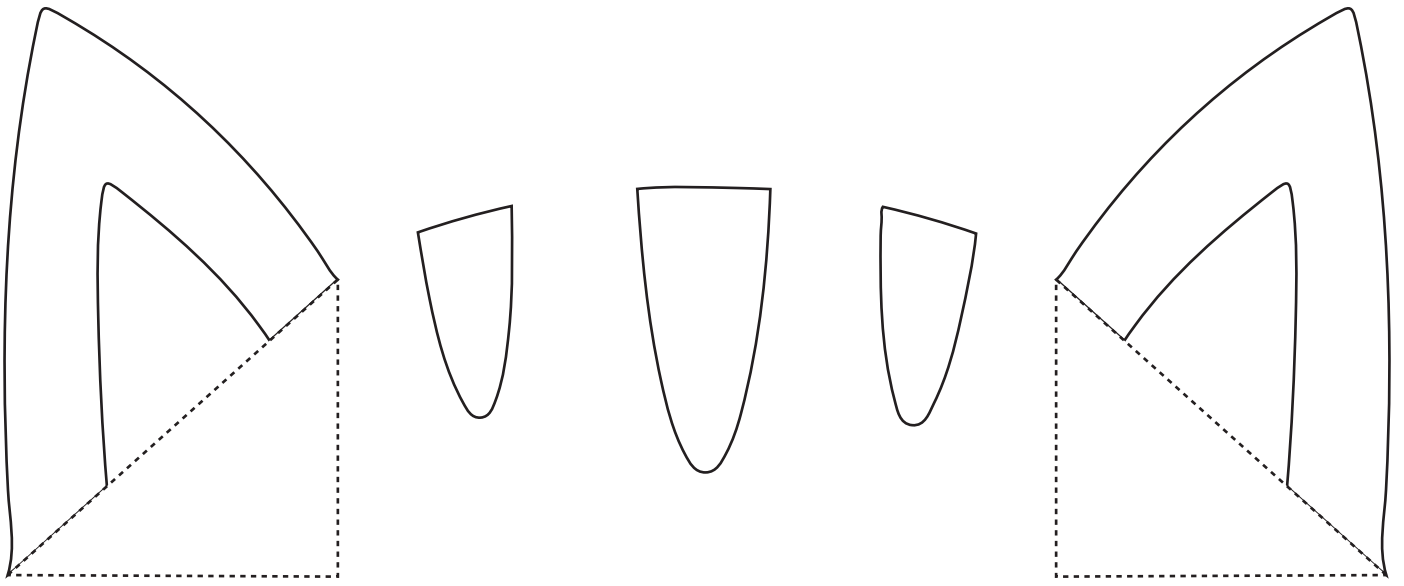
Découpez et collez les éléments



éléments pour réaliser un masque «cochon»

avec une assiette en carton de 23 cm

Découpez et collez les éléments



éléments pour réaliser un masque «chat»

avec une assiette en carton de 23 cm

Découpez et collez les éléments